

- ★高强度铸铁壳体; High strength cast iron shell
- ★输入轴联接形式: SAE渐开线花键; Input shaft coupling form: SAE involute spline
- ★主泵: 55AP2D28 系列柱塞泵; Application: 55AP2D28 excavator pilot pump
- ★应用: 内田力士乐 5.5T 挖掘机齿轮泵; Application: Within Tian Lishi le 5.5T excavator pilot pump

### 型号说明 Model coding

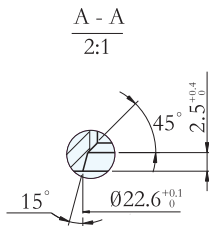
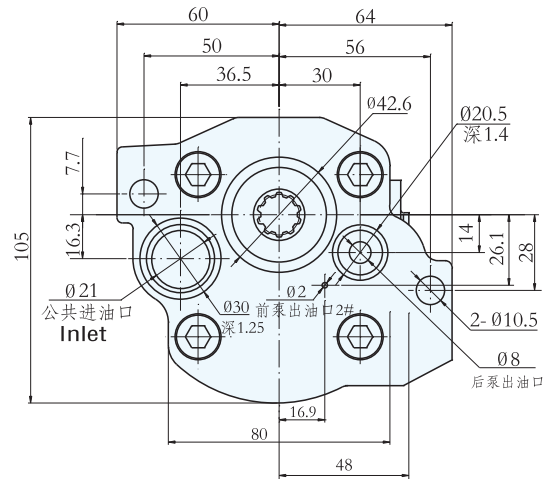
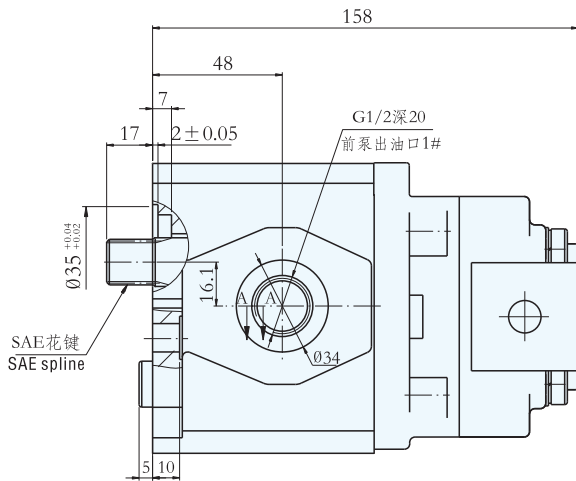
CBXWJA - G 16.2 / \* \* \* - 2D28

①    ②    ③    ④    ⑤

- ① 产品代号 Product code
- ② 压力等级 Pressure grade
- ③ 前泵公称排量 Fore pump nominal displacement (mL/r)
- ④ 后泵公称排量 Hind pump nominal displacement (mL/r)
- ⑤ 设计编号 Design number

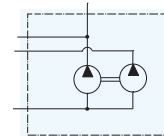


### 外形图 Outline Dimensions



SAE花键参数	
齿数	10
径节	16/32
压力角	30°
大径	Ø17 <sup>0</sup> <sub>-0.13</sub>
小径	Ø13.8

机能符号  
Function Symbol



### 性能参数 Specification

型号 Model	旋向 Rotation	公称排量 Nominal displacement (mL/r) 前泵/后泵 Fore pump/hind pump	压力 Pressure (Mpa) 前泵/后泵 Fore pump/hind pump		转速 Speed (r/min)		容积效率 Volumetric efficiency (≥%) 前泵/后泵 Fore pump/hind pump	重量 Weight (kg)
			额定 Rated	瞬时 Instantaneous	优选转速 Optimum speed	转速范围 Speed range		
CBXWJA-G16.2/C4.5-2D28	顺时针	16.2/4.5	23/5	26/8	1500~2500	600~3000	92/92	4.5