



- ★高强度铸铁壳体; High strength cast iron shell
- ★输入轴联接形式: SAE渐开线花键; Input shaft coupling form: SAE involute spline
- ★新源、劲力、犀牛、晋工、沃尔华等轮挖; Xin Yuan、Jin Li、Xi Niu、Jin Gong、Wolwa
- ★应用: 国内 5.5T轮挖; Application: Domestic 5.5T wheel excavato



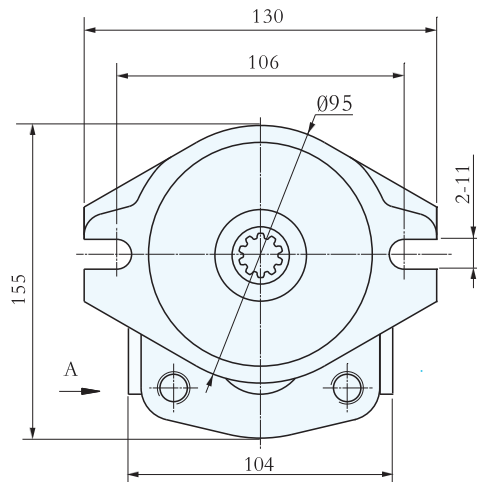
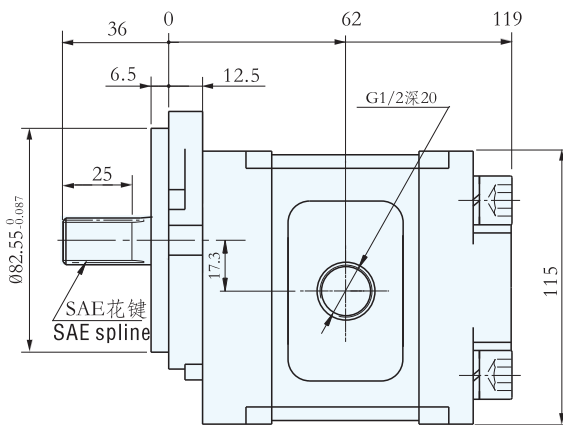
型号说明 Model coding

CBHZA— F 25 —A L 0 *

① ② ③ ④ ⑤ ⑥ ⑦

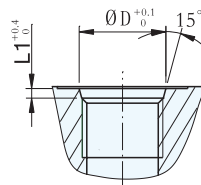
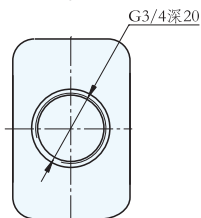
- ①产品代号 Product code
 - ②压力等级 Pressure grade F: 20MPa
 - ③公称排量 Nominal displacement (mL/r)
 - ④安装形式 Mounting A: 菱形法兰 Oval
 - ⑤油口形式 Joining port L: 螺纹联接 Screw
 - ⑥轴伸形式 Shaft end Ø: SAE 花键 SAE spline
 - ⑦旋向 Rotation
- L: 左旋 Left (逆时针 Counterclockwise)
R: 右旋 Right (顺时针 Clockwise is omitted) (省略)

外形图 Outline Dimensions



A (进油口)

SAE花键参数	
齿数	10
径节	16/32
压力角	30°
大径	Ø17 _{0.13}
小径	Ø13.8



螺纹尺寸	G3/4	G1/2
D	30.8	22.6
L1	3.5	2.5

性能参数 Specification

图示旋向: 右旋

型号 Model	公称排量 Nominal displacement (mL/r)	压力 Pressure (Mpa)		转速 Speed (r/min)		容积效率 Volumetric efficiency (≥%)	重量 Weight (kg)
		额定 Rated	最高 Max	优选转速 Optimum speed	转速范围 Speed range		
CBHZA-F25-AL0*	25	20	25	1500-2500	600-3000	92	4.4