

- ★高强度铸铁壳体; High strength cast iron shell
- ★输入轴联接形式: SAE渐开线花键; Input shaft coupling form: SAE involute spline
- ★应用: 洋马55/75 Application: Yang Ma 55/75



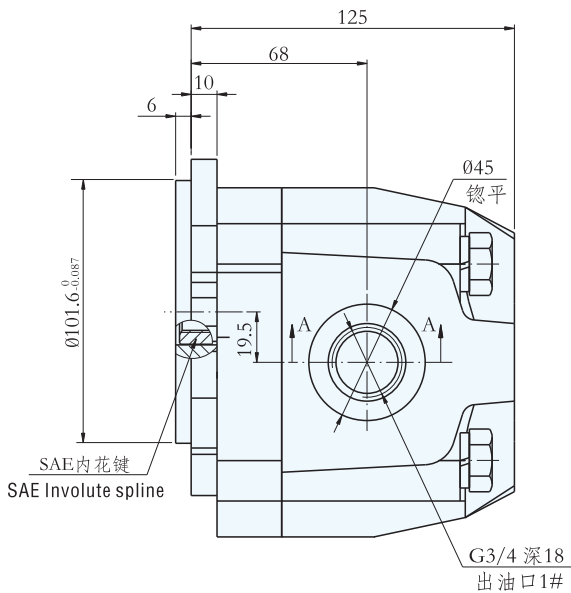
型号说明 Model coding

CB - 32 / YM75

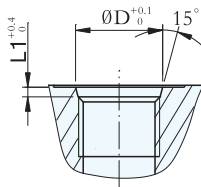
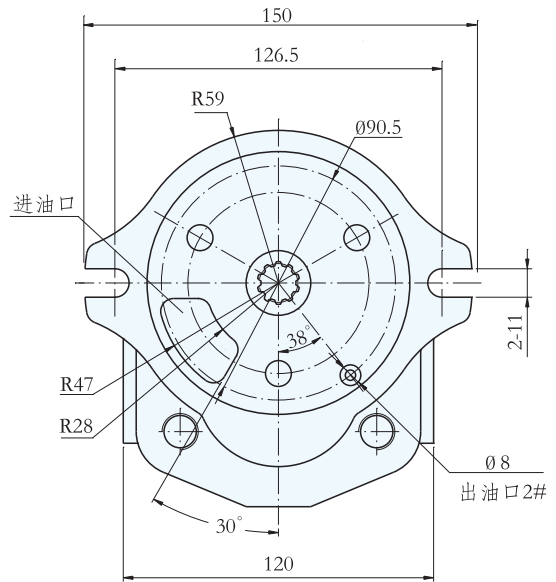
① ② ③

- ①产品代号 Product code
- ②公称排量 Nominal displacement (mL/r)
- ③设计编号 Design number

外形图 Outline Dimensions



A-A

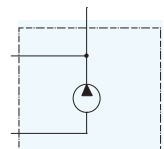


螺纹尺寸	G3/4
D	30.8
L1	3.5

SAE内花键参数	
径节	16/32
齿数	10
压力角	30°
大径	$\varnothing 17.47_{+0.28}^0$
小径	$\varnothing 14.47$

机能符号

Function Symbol



性能参数 Specification

图示为右旋

型号 Model	公称排量 Nominal displacement (mL/r)	压力 Pressure (Mpa)		转速 Speed (r/min)		容积效率 Volumetric efficiency (%)	重量 Weight (kg)
		额定 Rated	最高 Max	优选转速 Optimum speed	转速范围 Speed range		
CB-32/YM75	32	20	25	1500-2500	600-3000	92	8.5