

CBQW系列双联齿轮油泵壳体采用高强度铝合金材料,内部结构采用轴向间隙浮动补偿、径向平衡、DU自润滑等多项先进技术。它具有容积效率高、压力高、噪音低、抗震性强、寿命长等特点。广泛应用于叉车、装载机、挖掘机、起重机、压路机等工程机械及矿山、轻工、环卫、农机等行业。

型号说明 Model coding

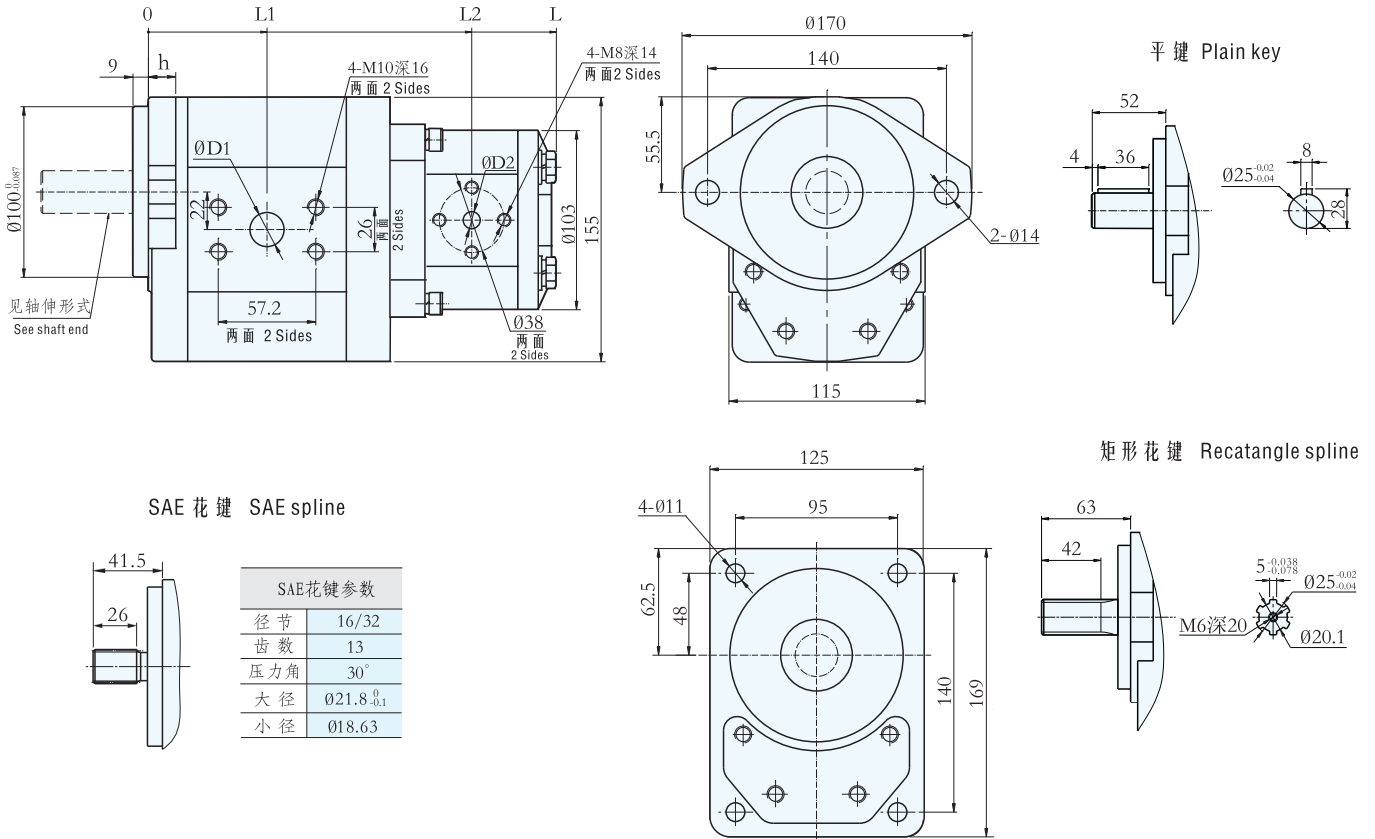
CBQW - * 5 * */ F 3 * * - * F * *
① ②③ ④ ⑤⑥ ⑦⑧⑨

- ① 产品代号 Product code
- ② 压力等级 Pressure grade E: 16MPa F: 20MPa
- ③ 产品系列 Product Series 5/3
- ④ 前泵公称排量 Fore pump nominal displacement (mL/r)
- ⑤ 后泵公称排量 Hind pump nominal displacement (mL/r)
- ⑥ 安装形式 Mounting A: 菱形法兰 Oval (止口 $\varnothing 100$)
C: 矩形法兰 Rectangle(止口 $\varnothing 100$)
- ⑦ 油口形式 Joining port F: 法兰联接 Flange
- ⑧ 轴伸形式 Shaft end P: 平键 Plain key H: 矩形花键 Rectangle spline
 \varnothing SAE 花键 SAE spline
- ⑨ 旋向 Rotation L: 左旋 Left (逆时针 Counterclockwise)
R: 右旋 Right (顺时针 clockwise is omitted) (省略)



A

外形图 Outline Dimensions



性能参数 Specification

注:前后泵排量根据客户需求可任意组合。

型号 Model	公称排量 Nominal displacement (mL/r) 前泵/后泵 Fore pump/ hind pump	压力 Pressure(Mpa) 前泵/后泵 Fore pump/ hind pump		转速 Speed (r/min)		容积效率 Volumetric efficiency (%) 前泵/后泵 Fore pump/ hind pump	h		前泵 Fore pump		后泵 hind pump		L1	L2	L	重量 Weight (kg)
		额定 Rated	最高 Max	优选转速 Optimum speed	转速范围 Speed range		矩形法兰 Rectangle	菱形法兰 Oval	D1		D2					
									进油口 Inlet	出油口 Outlet	进油口 Inlet	出油口 Outlet				
CBQW-E563/F306-*F**	63/06	16/20	20/25	1500-2500	800-3000	92/92	23	15	30	25	14	10	77.5	206	260	10.4
CBQW-F550/F308-*F**	50/08	20/20	25/25							73	197	251	9.7			
CBQW-F540/F310-*F**	40/10									20	18	14	69.5	193	250	9.4
CBQW-F532/F310-*F**	32/10	67	188							245	8.9					