

CBNL-F5/F5 系列双联齿轮油泵壳体采用高强度铝合金材料,内部结构采用轴向间隙浮动补偿、径向平衡、DU自润滑等多项先进技术。它具有容积效率高、压力高、噪音低、抗震性强、寿命长等特点.广泛应用于叉车、装载机、挖掘机、起重机、压路机等工程机械及矿山、轻工、环卫、农机等行业。



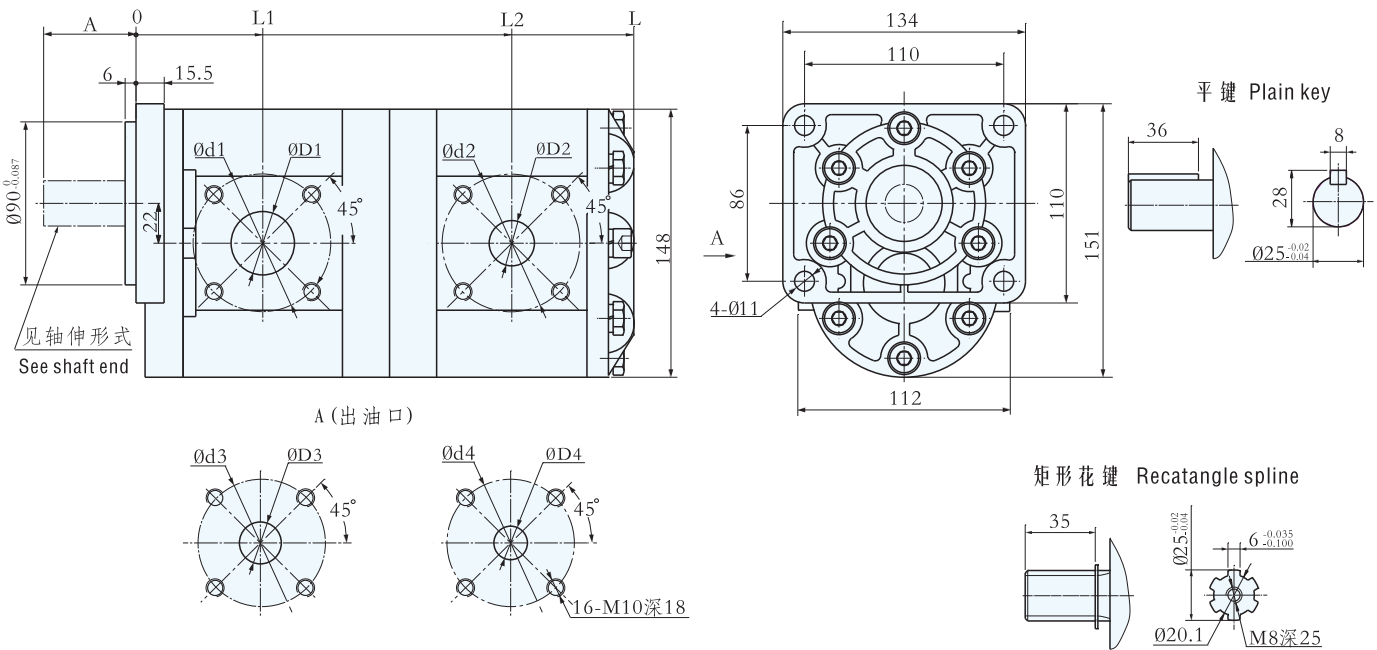
A

型号说明 Model coding

CBNL-F 5 ** / F 5 ** - B F * *
① ②③④ ②③⑤ ⑥⑦⑧⑨

- ① 产品代号 Product code
- ② 压力等级 Pressure grade F: 20MPa
- ③ 产品系列 Product series 5/5
- ④ 前泵公称排量 Fore pump nominal displacement (mL/r)
- ⑤ 后泵公称排量 Hind pump nominal displacement (mL/r)
- ⑥ 安装形式 Mounting B: 方形法兰 Square
- ⑦ 油口形式 Joining port F: 法兰联接 Flange
- ⑧ 轴伸形式 Shaft end P: 平键 Plain key H: 矩形花键 Rectangle spline
- ⑨ 旋向 Rotation L: 左旋 Left (逆时针 Counterclockwise)
R: 右旋 Right (顺时针 Clockwise is omitted) (省略)

外形图 Outline Dimensions



性能参数 Specification

型号 Model	公称排量 Nominal displacement (mL/r) 前泵/后泵 Fore pump/ hind pump	压力 Pressure (Mpa) 前泵/后泵 Fore pump/hind pump		转速 Speed (r/min)		容积效率 Volumetric efficiency (≥%) 前泵/后泵 Fore pump/ hind pump	A	进油口 Inlet				出油口 Outlet				L1	L2	L	重量 Weight (kg)
		额定 Rated	最高 Max	优选转速 Optimum speed	转速范围 Speed range			D1	d1	D2	d2	D3	d3	D4	d4				
CBNL-F563/F520-F**	63/20	20/20	25/25	1500-2500	800-3000	92/92	51	30	76	25	65	25	76	20	65	78	221.5	290	14.2
CBNL-F563/F510-F**	63/10																218.5	284	14.1
CBNL-F550/F520-F**	50/20															73.5	212.5	281	12.9
CBNL-F550/F510-F**	50/10																209	275	12.8
CBNL-F540/F525-F**	40/25															70	207.5	278	12.1
CBNL-F540/F520-F**	40/20																205.5	274	11.9
CBNL-F540/F516-F**	40/16																204.8	272.5	11.8
CBNL-F532/F510-F**	32/10															48	65	65	67.5