

CBT-F4 系列齿轮油泵壳体采用高强度铝合金材料,内部结构采用轴向间隙浮动补偿、径向平衡、DU自润滑等多项先进技术。它具有容积效率高、压力高、噪音低、抗震性强、寿命长等特点。广泛应用于叉车、装载机、挖掘机、起重机、压路机等工程机械及矿山、轻工、环卫、农机等行业。



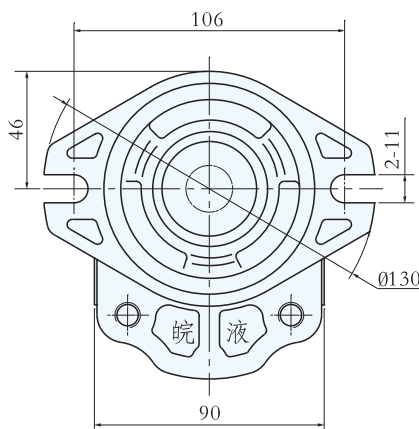
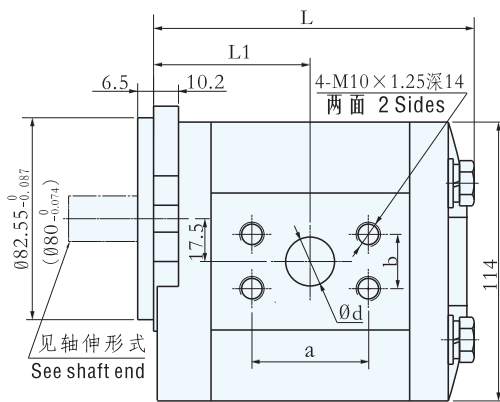
型号说明 Model coding

CBT — F 4 ** — * * * *

① ② ③ ④ ⑤ ⑥ ⑦ ⑧

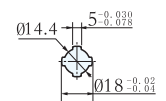
- ① 产品代号 Product code
- ② 压力等级 Pressure grade F: 20MPa
- ③ 产品系列 Product series 4
- ④ 公称排量 Nominal displacement (mL/r)
- ⑤ 安装形式 Mounting A: 菱形法兰 Oval (止口 $\varnothing 82.55$)
A1: 菱形法兰 Oval (止口 $\varnothing 80$)
- ⑥ 油口形式 Joining port F: 法兰联接 Flange FB: 法兰联接(标准牙) Flange
L: 螺纹联接 Screw
- ⑦ 轴伸形式 Shaft end P: 平键 Plain key H: 矩形花键 Rectangle spline
Ø: SAE 花键 SAE spline X: 渐开线花键 Involute spline
- ⑧ 旋向 Rotation L: 左旋 Left (逆时针 Counterclockwise)
R: 右旋 Right (顺时针 Clockwise is omitted) (省略)

外形图 Outline Dimensions

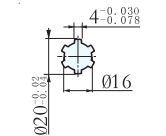


矩形花键 Rectangle spline

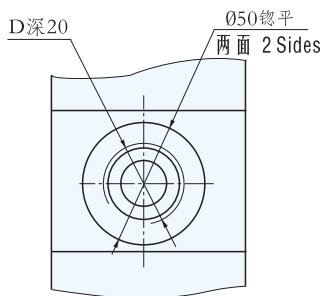
四齿花键: H4



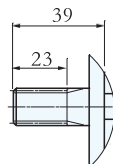
六齿花键: H6



螺纹联接 Screw

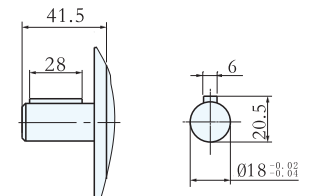


渐开线花键 Involute spline



| 渐开线花键 (X) | |
|-----------|----------------------------|
| 齿数 | 12 |
| 模数 | 1.5 |
| 压力角 | 30° |
| 大径 | $\varnothing 19.5_{-0.13}$ |
| 小径 | $\varnothing 15.75$ |

平键 Plain key



SAE 花键 SAE spline

| SAE花键参数(Ø9) | | SAE花键参数(Ø) | | SAE花键参数(Ø13) | |
|-------------|-----------------------------|------------|--------------------------|--------------|-----------------------------|
| 齿数 | 9 | 齿数 | 10 | 齿数 | 13 |
| 径节 | 16/32 | 径节 | 16/32 | 径节 | 16/32 |
| 压力角 | 30° | 压力角 | 30° | 压力角 | 30° |
| 大径 | $\varnothing 15.45_{-0.13}$ | 大径 | $\varnothing 17_{-0.13}$ | 大径 | $\varnothing 21.81_{-0.13}$ |
| 小径 | $\varnothing 12.28$ | 小径 | $\varnothing 13.8$ | 小径 | $\varnothing 18.63$ |

建议:排量 ≤ 20

性能参数 Specification

| 型号 Model | 公称排量 Nominal displacement (mL/r) | 压力 Pressure (Mpa) | | 转速 Speed (r/min) | | 容积效率 Volumetric efficiency (≥%) | 螺纹联接 Screw | | 法兰联接 Flange | | | | L1 | L | 重量 Weight (kg) |
|-----------------|-------------------------------------|----------------------|-----------|-----------------------|---------------------|------------------------------------|--------------|---------------|--------------|-----------|---------------|-----------|------|-----|-------------------|
| | | 额定 Rated | 最高 Max | 优选转速 Optimum speed | 转速范围 Speed range | | D | | 进油口 Inlet | | 出油口 Outlet | | | | |
| | | | | | | | 进油口 Inlet | 出油口 Outlet | d | a×b | d | a×b | | | |
| CBT-F410-**** | 10 | 20 | 25 | 1500~2500 | 800~3000 | 92 | M22×1.5 | M18×1.5 | 23 | 47.6×22.2 | 20 | 47.6×22.2 | 57 | 116 | 3.1 |
| CBT-F412.5-**** | 12.5 | | | | | | | | | | | | 58.3 | 118 | 3.2 |
| CBT-F414-**** | 14 | | | | | | | | | | | | 59.2 | 120 | 3.3 |
| CBT-F416-**** | 16 | | | | | | | | | | | | 60.3 | 122 | 3.4 |
| CBT-F418-**** | 18 | | | | | | | | | | | | 61 | 124 | 3.4 |
| CBT-F419.2-**** | 19.2 | | | | | | | | | | | | 61.8 | 125 | 3.5 |
| CBT-F420-**** | 20 | | | | | | | | | | | | 62.5 | 127 | 3.5 |
| CBT-F423-**** | 23 | | | | | | | | | | | | 64 | 130 | 3.6 |
| CBT-F425-**** | 25 | | | | | | | | | | | | 65.8 | 133 | 3.7 |
| CBT-F430-**** | 30 | | | | | | | | | | | | 67.8 | 137 | 3.9 |
| CBT-F432-**** | 32 | 69.5 | 141 | 4.0 | | | | | | | | | | | |