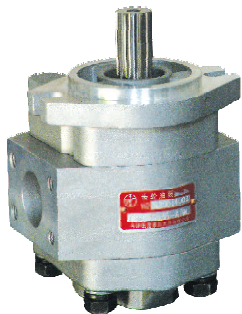


CBK-\*4 系列齿轮油泵壳体采用高强度铝合金材料,内部结构采用轴向间隙浮动补偿、径向平衡、DU自润滑等多项先进技术。它具有容积效率高、压力高、噪音低、抗震性强、寿命长等特点。广泛应用于叉车、装载机、挖掘机、起重机、压路机等工程机械及矿山、轻工、环卫、农机等行业。

## 型号说明 Model coding



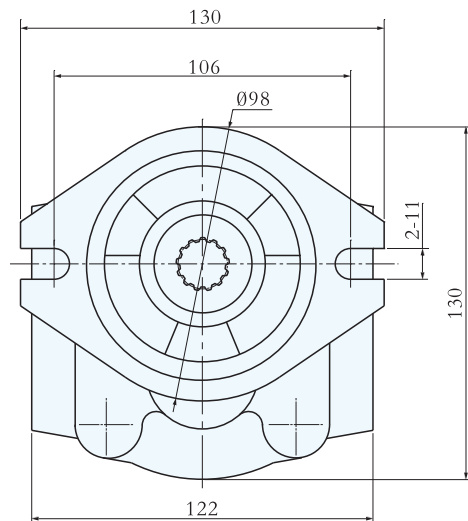
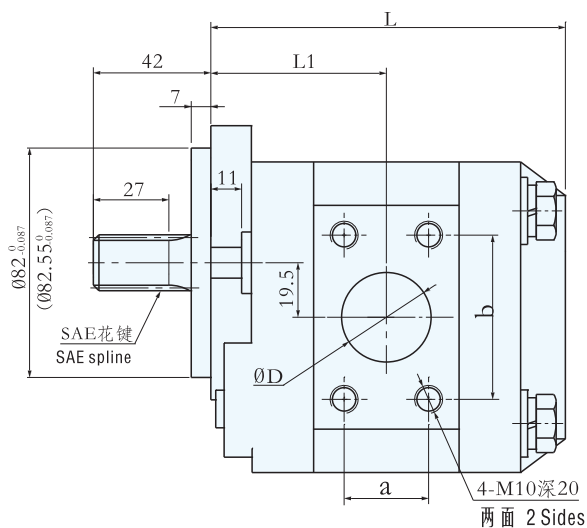
CBK — \* 4 \*\* — \* F Ø \*

①      ②③ ④    ⑤⑥⑦⑧

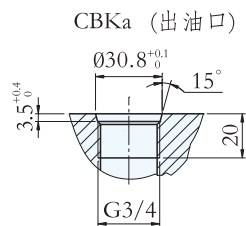
- ① 产品代号 Product code
- ② 压力等级 Pressure grade F:20MPa G:25MPa
- ③ 产品系列 Product series 4
- ④ 公称排量 Nominal displacement (mL/r)
- ⑤ 安装形式 Mounting A: 菱形法兰 Oval(止口Ø82)
- A1: 菱形法兰 Oval(止口Ø82.55)
- ⑥ 油口形式 Joining port F: 法兰联接 Flange
- ⑦ 轴伸形式 Shaft end Ø: SAE 花键 SAE spline
- ⑧ 旋 向 Rotation

L: 左旋 Left(逆时针 Counterclockwise)  
 R: 右旋 Right(顺时针 Clockwise is omitted)(省略)

## 外形图 Outline Dimensions



SAE花键参数	
径节	16/32
齿数	13
压力角	30°
大 径	Ø21.8 <sup>±0.1</sup>
小 径	Ø18.63



## 性能参数 Specification

注：当出油口为管螺纹G3/4时，产品型号为：CBKa-\*4\*\* -ATØ\*

型 号 Model	公称排量 Nominal displacement (mL/r)	压 力 Pressure(Mpa)		转 速 Speed (r/min)		容积效率 Volumetric efficiency (≥%)	进 油 口 Inlet		出 油 口 Outlet		L1	L	重 量 Weight (kg)
		额定 Rated	最高 Max	优选转速 Optimum speed	转速范围 Speed range		D	a×b	D	a×b			
CBK-G427-*F0*	27	25	28	1500-2500	800-3000	92	25	26.2×52.4	18	22.2×47.6	58	118	4.1
CBK-G432-*F0*	32						61	123	4.4				
CBK-G436-*F0*	36						63	127	4.6				
CBK-F440-*F0*	40						65	131	4.8				
CBK-F444-*F0*	44						67	135	5.0				