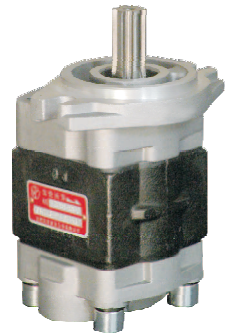


CBHZ、CBHZG 系列齿轮油泵是一种环保型产品,壳体采用高强度球墨铸铁,内部结构采用轴向间隙浮动补偿、径向平衡、DU自润滑等多项先进技术。它具有容积效率高、压力高、噪音低、抗震性强、寿命长等特点。广泛应用于叉车、装载机、挖掘机、起重机、压路机等工程机械及矿山、轻工、环卫、农机等行业。成为各类环保型主机的首选配套产品。

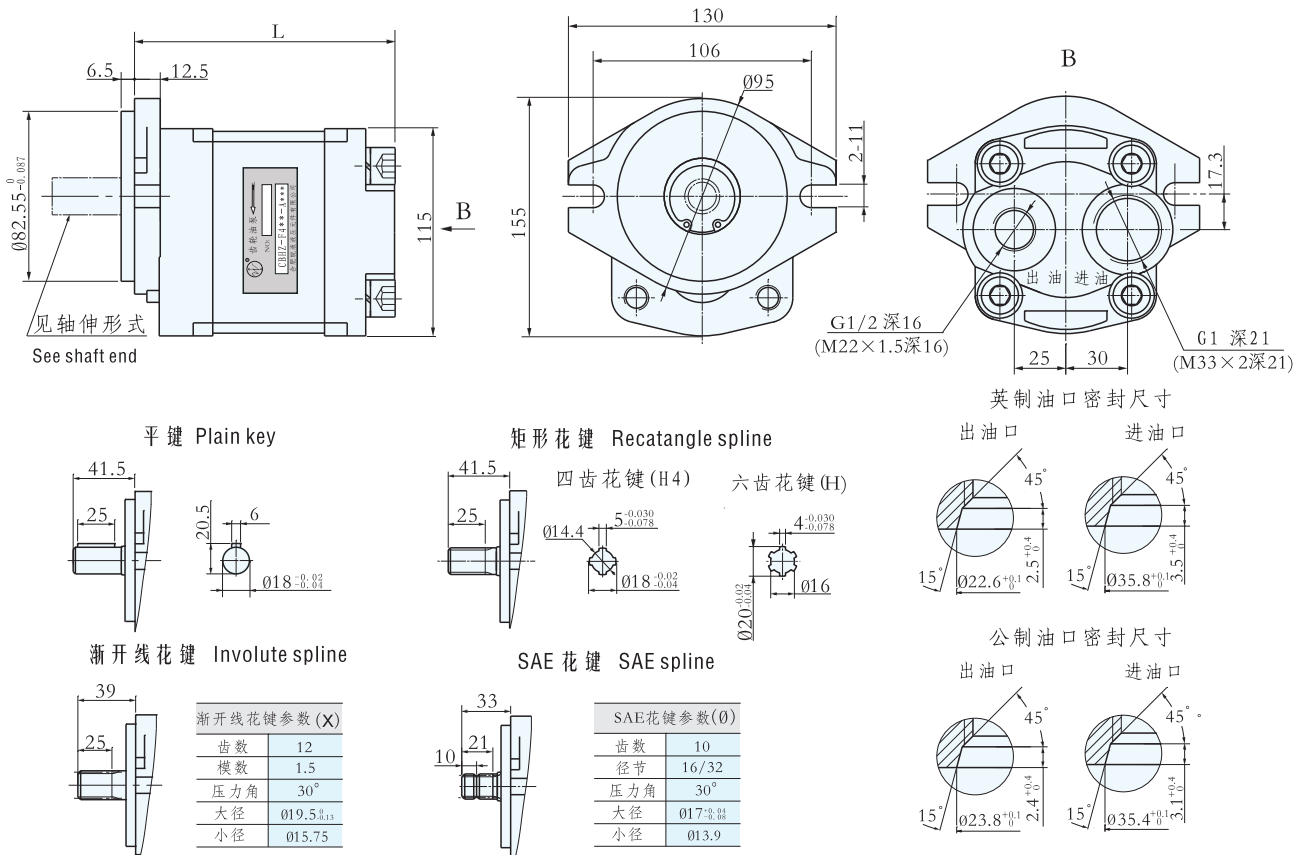
型号说明 Model coding

CBHZ — F ** — A L * *
① ② ③ ④ ⑤ ⑥ ⑦

- ① 产品代号 Product code
- ② 压力等级 Pressure grade F: 20MPa
- ③ 公称排量 Nominal displacement (mL/r)
- ④ 安装形式 Mounting A: 菱形法兰 Oval
- ⑤ 油口形式 Joining port L: 螺纹联接 Screw
- ⑥ 轴伸形式 Shaft end P: 平键 Plain key
Ø: SAE 花键 SAE spline
H: 矩形花键 Rectangle spline
X: 渐开线花键 Involute spline
- ⑦ 旋向 Rotation
L: 左旋 Left (逆时针 Counterclockwise)
R: 右旋 Right (顺时针 Clockwise is omitted) (省略)



外形图 Outline Dimensions



性能参数 Specification

注: 进油口为公制螺纹的产品型号为CBHZG-F** -AL**。

型号 Model	公称排量 Nominal displacement (mL/r)	压力 Pressure (Mpa)		转速 Speed (r/min)		容积效率 Volumetric efficiency (≥%)	L	重量 Weight (kg)
		额定 Rated	最高 Max	优选转速 Optimum speed	转速范围 Speed range			
CBHZ-F23-AL**	23	20	25	1500-2500	800-3000	92	115	4.1
CBHZ-F25-AL**	25						118	4.3
CBHZ-F28-AL**	28						123	4.6
CBHZ-F30-AL**	30						125	4.8
CBHZ-F32-AL**	32						128	5.0
CBHZ-F36-AL**	36						131	5.4