

CBY系列三联齿轮油泵壳体采用高强度铝合金材料,内部结构采用轴向间隙浮动补偿、径向平衡、DU自润滑等多项先进技术。它具有容积效率高、压力高、噪音低、抗震性强、寿命长等特点。广泛应用于叉车、装载机、挖掘机、起重机、压路机等工程机械及矿山、轻工、环卫、农机等行业。

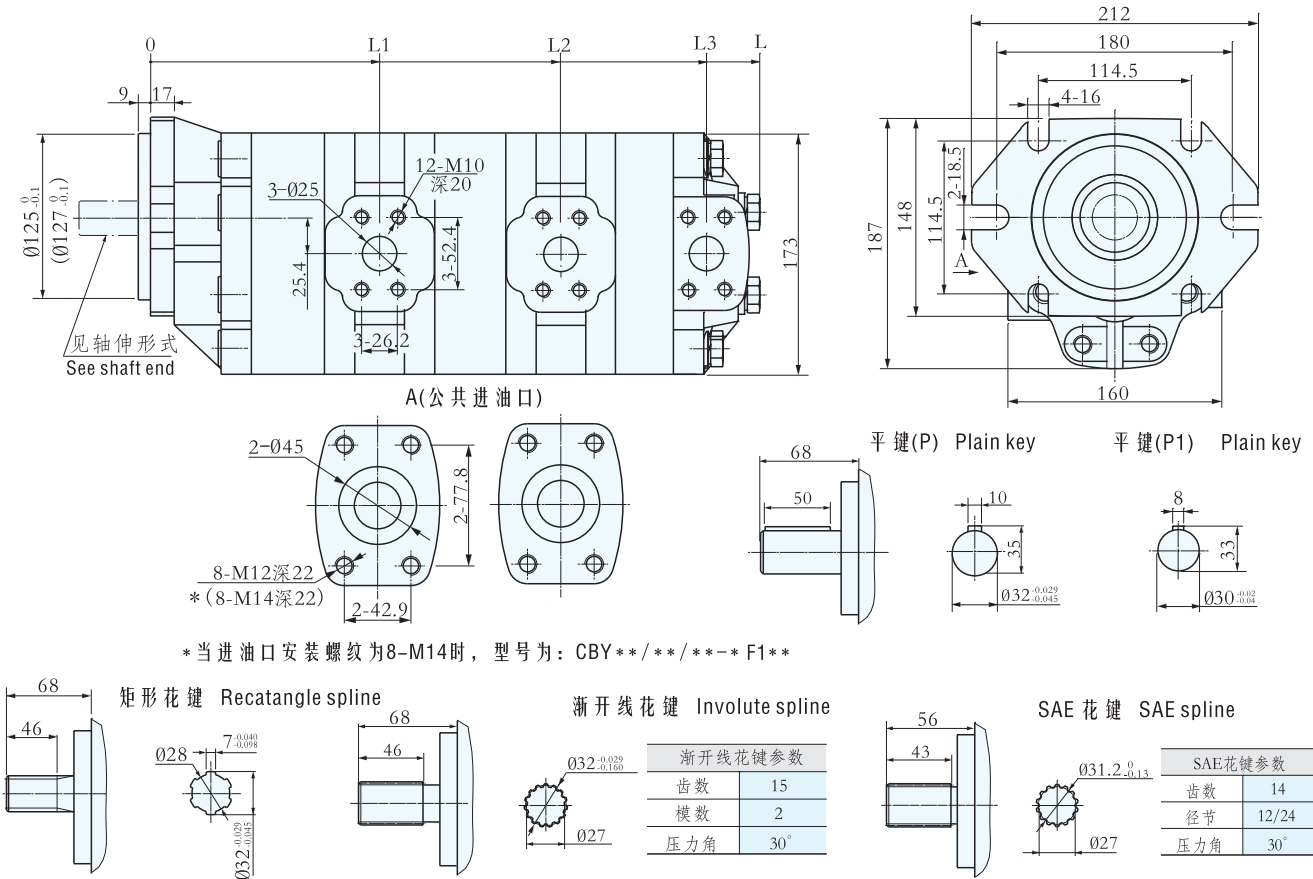
型号说明 Model coding

CBY—**/**/**—** ** ** **
① ② ③ ④ ⑤ ⑥ ⑦ ⑧

- ① 产品代号 Product code
- ② 前泵公称排量 Fore pump nominal displacement (mL/r)
- ③ 中泵公称排量 Central pump nominal displacement (mL/r)
- ④ 后泵公称排量 Hind pump nominal displacement (mL/r)
- ⑤ 安装形式 Mounting B: 方形法兰 Oval (止口 $\varnothing 125$)
B1: 方方法兰 Oval (止口 $\varnothing 127$)
- ⑥ 油口形式 Joining port F: 法兰连接 Flange
F1: 法兰连接 Flange
- ⑦ 轴伸形式 Shaft end P: 平键 Plain key
H: 矩形花键 Rectangle spline
O: SAE花键 SAE spline
X: 渐开线花键 Involute spline
- ⑧ 旋 向 Rotation L: 左旋 Left (逆时针 Counterclockwise)
R: 右旋 Right (顺时针 clockwise is omitted) (省略)



外形图 Outline Dimensions



性能参数 Specification

型号 Model	公称排量 Nominal displacement (mL/r) 前泵/中泵/后泵 Fore pump/central pump/hind pump	压力 Pressure (Mpa) 前泵/中泵/后泵 Fore pump/central pump/hind pump		转速 Speed (r/min)		容积效率 Volumetric efficiency (≥%) 前泵/中泵/后泵 Fore pump/central pump/hind pump	L1	L2	L3	L	重量 Weight (kg)
		额定 Rated	瞬时 Instantaneous	优选转速 Optimum speed	转速范围 Speed range						
CBY-40/40/20-****	40/40/20	20	25	1500-2000	800-2800	93/93/93	152	268.5	356	391	25.3
CBY-50/50/20-****	50/50/20						158.5	280.5	373.5	408.5	26.2
CBY-50/32/32-****	50/32/32							269	369	404	25.6
CBY-63/20/20-****	63/20/20						166.5	272.5	362.5	397.5	25
CBY-63/40/32-****	63/40/32							285.5	382.5	417.5	25.8
CBY-63/40/40-****	63/63/40							299.5	402.5	437.5	26.2
CBY-70/50/32-****	70/50/32						171	296	409.5	445	26.7